

Multilocus phylogenetic analysis of fungal complex associated with root rot watermelon in Sonora, Mexico

Análisis filogenético multilocus del complejo fúngico asociado a pudrición radicular de sandía en Sonora, México

María Eugenia Rentería-Martínez, Miguel Ángel Guerra-Camacho, Andrés Ochoa-Meza, Sergio Francisco Moreno-Salazar*, Laboratorio de Biología Molecular, Departamento de Agricultura y Ganadería, Universidad de Sonora, Carretera Hermosillo-Bahía Kino Km. 21, Hermosillo, Sonora, CP. 83000, México; Alejandro Varela-Romero, Luis Enrique Gutiérrez-Millán, Posgrado en Biociencias, Departamento de Investigaciones Científicas y Tecnológicas, Universidad de Sonora, Luis Donaldo Colosio S/N, Colonia Centro, Hermosillo, Sonora, CP. 83000, México; Amparo del Carmen Meza-Moller, Universidad Estatal de Sonora, Avenida Ley Federal del Trabajo S/N, Colonia Apolo, Hermosillo, Sonora, CP. 83000, México. *Autor para correspondencia: smoreno@guayacan.uson.mx.

Recibido: 05 de Octubre, 2017.

Aceptado: 31 de Diciembre, 2017.

Rentería-Martínez ME, Guerra-Camacho MA, Ochoa-Meza A, Moreno-Salazar SF, Varela-Romero A, Gutiérrez-Millán LE, Meza-Moller AC. 2018. Multilocus phylogenetic analysis of fungal complex associated with root rot watermelon in Sonora, Mexico. *Revista Mexicana de Fitopatología* 36(2): 233-255.

DOI: 10.18781/R.MEX.FIT.1710-1

Primera publicación DOI: 09 de Marzo, 2018.

First DOI publication: March 09, 2018.

Resumen. El estado de Sonora es uno de los principales productores de sandía en México. Cada año, los productores locales enfrentan problemas fitosanitarios, provocados principalmente por hongos del suelo. En el presente estudio se analizó la presencia de hongos patógenos asociados con pudrición de raíz en plantas de sandía en las dos zonas de mayor producción en Sonora. El análisis

Abstract. The state of Sonora is one of the main producers of watermelons in Mexico. Each year, agricultural producers deal with phytosanitary issues like soilborne pathogens. In this study the presence of phytopathogenic fungi associated to watermelon root rot was analyzed in the main production regions of Sonora. Morphological analysis revealed three genera: *Fusarium* (73%), *Ceratobasidium* (20%) and *Rhizoctonia* (6%). Through a multilocus phylogenetic analysis (ITS1, TEF and RPB2 for *Fusarium*; ITS1 and RPB2 for *Rhizoctonia* and *Ceratobasidium*), the following species were identified: *Fusarium falciforme*, *F. brachygibbosum* and *F. oxysporum*. In addition to this, two anastomosing groups for *Ceratobasidium* sp. (AG-F y AG-A) and two for *Rhizoctonia* spp. (AG-4 y AG-6) were identified. Pathogenicity assays showed that the representative isolates from these five different species caused root rot wounds and wilting in watermelon plantlets 21

morfológico reveló la presencia de tres géneros de hongos: *Fusarium* (73%), *Ceratobasidium* (20%) y *Rhizoctonia* (6%). Mediante un análisis filogenético multilocus (ITS1, TEF y RPB2 para *Fusarium*; ITS1 y RPB2 para *Rhizoctonia* y *Ceratobasidium*), se identificó a: *F. falciforme*, *F. brachygibbosum* y *F. oxysporum*; además de dos grupos anastomóticos de *Ceratobasidium* sp. (AG-F y AG-A) y dos de *Rhizoctonia* sp. (AG-4 y AG-6). Aislados representativos de estas cinco especies causaron pudrición de raíz y marchitez de plántulas de sandía a los 21 días después de su inoculación. En este estudio se informa por primera vez de *F. falciforme* y se define a nivel de grupos anastomóticos las cepas de *Rhizoctonia* y *Ceratobasidium* como causantes de pudrición radicular en sandía en la región.

Palabras clave: análisis multilocus, *Fusarium*, *Ceratobasidium*, *Rhizoctonia*

México es el principal exportador de sandía en el mundo, aportando 23% de este fruto al comercio mundial (FAO, 2014), principalmente a Estados Unidos, Canadá y los Países Bajos. En los últimos diez años las exportaciones han crecido a una tasa promedio anual de 8% (SAGARPA, 2014). Sonora es el principal productor de sandía (*Citrullus lanatus*) en México. En 2016 se plantaron más de 9 000 ha en este estado (SIAP, 2017). No obstante, uno de los factores limitantes en la producción de sandía en este estado, son las enfermedades radiculares. En 2013, en ciertas plantaciones de sandía establecidas en los valles de Guaymas y la Costa de Hermosillo en Sonora, regiones que concentran alrededor del 96 % de la superficie estatal establecida con este cultivo, se observó que, previamente a su madurez fisiológica, ciertas plantas presentaron un amarillamiento y marchitamiento de hojas; días después las plantas murieron. El análisis visual

days post inoculation. In this study, *F. falciforme* is reported for the first time and anastomotic groups for *Rhizoctonia* and *Ceratobasidium* are defined as causal agents of watermelon root rot in the region.

Key words: MLST, *Fusarium*, *Ceratobasidium*, *Rhizoctonia*

Mexico is the world's leading exporter of watermelon, with 23% of the total worldwide supply of the fruit (FAO, 2014), mainly to the United States, Canada and the Netherlands. In the last ten years, world exports have grown to an average rate of 8% a year (SAGARPA, 2014). Sonora is the main producer of watermelon (*Citrullus lanatus*) in Mexico. In 2016, over 9 thousand hectares of this crop were planted in this state (SIAP, 2017). However, one of the limiting factors in Sonora's watermelon production are root diseases. In 2013, in certain watermelon plantations in the valleys of Guaymas and the Coast of Hermosillo in Sonora, areas that concentrate over 96% of the surface in the state with this crop, it was observed that before physiological maturity, certain plants presented yellowing and wilting of leaves; days later, the plants died. A visual analysis showed the presence of lesions and rotting in the cortex of the base of the stem and the top section of the main root, as well as rotting in the main and secondary roots, typical of diseases caused by fungi (Meza-Möller *et al.*, 2014).

To date there is no knowledge on work published concerning the fungal complexes related to root rotting in watermelon plants grown in Sonora; diagnoses are generally based only on the symptoms of the crop and, in the best of cases, on the morphology of the colonies and the observation of reproductive structures. It is frequently mentioned that the root diseases in watermelon

demonstró la presencia de lesiones y pudrición en la corteza de la base del tallo y la parte superior de la raíz principal, además de pudriciones en las raíces principales y secundarias, típicas de las enfermedades ocasionadas por hongos (Meza-Möller *et al.*, 2014).

A la fecha no se tiene conocimiento de trabajos publicados acerca del complejo de hongos asociados a la pudrición de raíces en las plantas de sandía cultivadas en Sonora; generalmente los diagnósticos se basan solo en la sintomatología del cultivo y en el mejor de los casos en la morfología de las colonias y observación de estructuras reproductivas. Recurrentemente se menciona que las enfermedades radiculares de sandía cultivada en la región son debidas al ataque de: *Fusarium oxysporum*, *Fusarium solani* o *Rhizoctonia solani*.

Las especies pertenecientes al género *Fusarium* (Nectriaceae, Hypocreales, Sordariomycetes, Ascomycota), son ubicuas y de gran importancia económica en la agricultura, ya que muchas de ellas son patógenas para las plantas. Algunas de sus especies también producen toxinas nocivas para humanos y animales. Este grupo monofilético está conformado por 20 clados que incluyen más de 300 especies. Con algunas excepciones, las especies de *Fusarium* producen las características macroconidias multi-septadas y con forma de huso; pero además existen otras características morfológicas que permiten diferenciar entre especies (O'Donnell *et al.*, 2013; Geiser *et al.*, 2013; O'Donnell *et al.*, 2015).

En el complejo *Rhizoctonia*, la morfología hifal y configuración del septo permiten diferenciar los géneros; mientras que las especies pueden ser distinguidas por el número de núcleos presentes en las células somáticas de hifas jóvenes y el grosor de las hifas guías, o por las características morfométricas de las estructuras reproductivas sexuales (Cedeño, 2008). El grupo de *Rhizoctonia* multinucleadas incluye a *R. solani*, *R. zae* y *R. oryzae*.

plants produced in the area are due to the attack of *Fusarium oxysporum*, *Fusarium solani* or *Rhizoctonia solani*.

The species belonging to the genus *Fusarium* (Nectriaceae, Hypocreales, Sordariomycetes, Ascomycota), are ubiquitous and economically very important in agriculture, since most of them are pathogenic for plants. Some of their species also produce toxins harmful to humans and animals. This monophyletic group is composed of 20 clades that include over 300 species. With some exceptions, the *Fusarium* species produce the multi-shafted, macroconidial features and spindle shapes; but there are also other morphological characteristics that help to tell species apart (O'Donnell *et al.*, 2013; Geiser *et al.*, 2013; O'Donnell *et al.*, 2015).

In the *Rhizoctonia* complex, the hyphal morphology and configuration of the septum help differentiate the genera, whereas species can be told apart by the number of nuclei present in the somatic cells of young hyphae and the thickness of the guide hyphae, or by the morphometric characteristics of the sexual reproductive structures (Cedeño, 2008). The group of multinuclear *Rhizoctonia* includes *R. solani*, *R. zae* and *R. oryzae*.

R. solani [teleomorph: *Thanatephorus cucumeris*] (Ceratobasidiaceae: Cantharellales: Agaricomycetes: Basidiomycota), groups a heterogenous mixture of strains that cause root rotting in many crops around the world (González, 2013). According to the hyphal fusion analysis (anastomosis), these strains are split into 14 anastomotic groups (AG), labelled between AG-1 and AG-13, plus AG-BI (Carling *et al.*, 2002). The group of binuclear *Rhizoctonia* corresponds to the teleomorphs *Ceratobasidium* spp. and *Tulasnella* spp. According to Sharon *et al.* (2008), *Ceratobasidium* is composed of 21 anastomotic groups identified as AG-A to AG-U, some of which are highly pathogenic in different plant species.

R. solani [teleomorfo: *Thanatephorus cucumeris*] (Ceratobasidiaceae: Cantharellales: Agaricomycetes: Basidiomycota), agrupa una mezcla heterogénea de cepas causantes de pudrición radicular en muchos cultivos alrededor del mundo (González, 2013). De acuerdo al análisis de fusión hifal (anastomosis), estas cepas se separan en 14 grupos anastomóticos (AG), designados desde AG-1 hasta AG-13 más AG-BI (Carling *et al.*, 2002). El grupo de *Rhizoctonia* binucleadas corresponde a los teleomorfos *Ceratobasidium* spp. y *Tulasnella* spp. De acuerdo a Sharon *et al.* (2008), *Ceratobasidium* consta de 21 grupos anastomóticos identificados como AG-A hasta AG-U, algunos de los cuales son altamente patogénicos en diferentes especies vegetales.

En el pasado la taxonomía de hongos se basaba en la morfología de sus estructuras reproductivas en el estado anamórfico. El concepto de especie morfológica aún prevalece como el método de diagnóstico más usual para diferenciar entre especies de hongos, debido a que los caracteres morfológicos de los individuos son fácilmente detectables y comparables. Sin embargo, no es un método capaz de detectar diferencias entre especies cercanas, subestimando la verdadera diversidad fúngica (Taylor *et al.*, 2000).

Las técnicas moleculares basadas en análisis de ADN superan las desventajas de la identificación morfológica ya que son rápidas, precisas, objetivas y aplicables a un gran número de muestras. Permiten diferenciar entre genotipos y establecer índices de variabilidad genética existente dentro de una población (Narayanasamy, 2011). En años recientes se ha popularizado el concepto de especie filogenética entre los hongos filamentosos, basado en la concordancia de secuencias de múltiples genes de ADN; este enfoque filogenético permite definir mejor las especies (Taylor *et al.*, 2000; Choi *et al.*, 2013).

In the past, fungus taxonomy was based on the morphology of their reproductive structures in the anamorphic state. The concept of morphological species still prevails as the most common diagnostic method to differentiate fungal species, since the morphological characteristics of individuals are easily traceable and comparable. However, this method is unable to find differences between nearby species, underestimating the true fungal diversity (Taylor *et al.*, 2000).

The molecular techniques based on DNA analysis surpass the disadvantages of morphological identification, since they are quick, precise, objective and applicable to a large number of samples. They help differentiate between genotypes and to establish genetic variability indices within a population (Narayanasamy, 2011). In recent years, the concept of phylogenetic species between filamentous fungi has become increasingly popular, based on the consistency of multiple DNA gene sequences; this phylogenetic approach helps define species better (Taylor *et al.*, 2000; Choi *et al.*, 2013).

Since White *et al.* (1990) published the sequences of primers that allowed the amplification and sequencing of sections of the rDNA operon, an interest arose in phylogenetic research, which now dominates fungal taxonomy. The sequencing of the ITS fragments of rDNA continues to be the most widely accepted approach in molecular mycology to classify and identify specimens or cultures of unknown fungi. However, its resolution in taxonomic relations of a higher level is inferior to many other genes. Numerous studies have been carried out to identify *loci* with characteristics of adequate primary barcodes. The AFTOL (Assembling the fungal tree of life) project, completed in 2008, has established a phylogeny based on the amplification of genes RPB1, RPB2, nucLSU, nucSSU, mtSSU, TEF1 α and mtATP6

Desde que White *et al.* (1990) publicaron las secuencias de cebadores que permitieron la amplificación y secuenciación de secciones del operón de rDNA, surgió un marcado interés en la investigación filogenética, que ahora domina la taxonomía fúngica. La secuenciación de los fragmentos ITS de rDNA, sigue siendo el enfoque más ampliamente aceptado en la micología molecular para clasificar e identificar especímenes o cultivos de hongos desconocidos. Sin embargo, su resolución en relaciones taxonómicas de nivel superior es inferior a muchos otros genes. Numerosos estudios se han realizado para identificar *loci* con características de código de barras primarias adecuadas. El proyecto AFTOL (Assembling the fungal tree of life), completado en 2008, ha establecido una filogenia basada en la amplificación de los genes: RPB1, RPB2, nucLSU, nucSSU, mtSSU, TEF1 α y mtATP6 (Stielow *et al.*, 2015). El conocimiento de las especies causantes de una enfermedad es indispensable para su adecuado manejo y control.

En base a lo anterior, el objetivo del presente trabajo fue identificar las especies de hongos causantes de pudrición radicular en plantas de sandía en la Costa de Hermosillo y Valle de Guaymas en Sonora, en base a análisis morfológicos y de filogenia multilocus.

MATERIALES Y MÉTODOS

Muestreo: El estudio se realizó durante los ciclos primavera-verano 2013 y 2014, en cuatro campos comerciales, dos localizados en la Costa de Hermosillo (CH1, CH2) y dos en el Valle de Guaymas (VG1, VG2), en Sonora, México que representan el 10% de la superficie establecida con sandía en el estado. Las variedades cultivadas en estos campos fueron Sugar Red, SuperSeedless 7187HQ F1 y Precious Petit. En cada ciclo se colectaron alea-

(Stielow *et al.*, 2015). Knowing the species that cause a disease is crucial for their adequate management and control.

Based on this, the aim of the present investigation was to identify the fungus species that cause rotting of the roots in watermelon plants in the Coast of Hermosillo and Valley of Guaymas in Sonora, based on morphological and multilocus phylogeny analyses.

MATERIALS AND METHODS

Sampling: The study was carried out during the spring-summer cycles of 2013 and 2014, in four commercial fields, two of which were located on the Coast of Hermosillo (CH1, CH2) and two in the Valley of Guaymas (VG1, VG2), in Sonora, Mexico, which account for 10% of the state's surface used for the production of watermelon. The varieties planted in these fields were Sugar Red, SuperSeedless 7187HQ F1 and Precious Petit. In each cycle, 40 plants (10 plants per field) were collected at random in the areas with wilting and dryness of runners. The samples were placed in polyethylene bags, which were labelled and transported in containers with ice to the laboratory for processing.

Fungal isolation. The plant roots were washed using water, dried with paper towels, and cut into 1 cm pieces. Segments were taken from the crown, main root and secondary roots. They were disinfected by submerging them for 2 min in a solution prepared with sodium hypochlorite at 6%, ethyl alcohol at 96% and sterilized distilled water in a 1:1:8 ratio, respectively. They were then placed in dishes with agar-water at 2%. The dishes were incubated at 25 ± 0.1 °C until the mycelium produced from the pieces of plant allowed for the extraction of a

toriamente 40 plantas (10 plantas por campo) en las zonas donde se observaba marchitez y secazón de guías. Las muestras fueron colocadas en bolsas de polietileno etiquetadas y transportadas en contenedores con hielo al laboratorio para su procesamiento.

Aislamiento fúngico. Las raíces de plantas enfermas se lavaron con agua, se secaron con papel secante y se cortaron en pedazos de 1 cm. Se tomaron segmentos de la corona, raíz principal y raíces secundarias. Se desinfectaron sumergiéndolos por 2 min en una solución preparada con hipoclorito de sodio al 6%, alcohol etílico al 96% y agua destilada esterilizada en proporción 1:1:8, respectivamente. Posteriormente se enjuagaron dos veces con agua destilada estéril, se secaron en papel secante estéril y se colocaron en cajas con agar-agua al 2%. Las cajas se incubaron a 25 ± 0.1 °C hasta que el micelio emergido de los trozos vegetales permitió tomar una punta de hifa. Las puntas de hifas fueron cultivadas sucesivamente en Agar Dextrosa y Papa (PDA) suplementado con una solución de estreptomycin/neomicina e incubados a 25 ± 0.1 °C, hasta obtener un cultivo puro.

Caracterización morfológica y cultural. Todos los aislados fueron agrupados en base a las características de las colonias y al color desarrollado en el anverso y reverso de la caja de PDA. Un aislado representativo de cada grupo fue utilizado para la caracterización morfológica. En los aislados con características de *Fusarium* se determinó la presencia y morfología de microconidias, macroconidias y clamidosporas a partir de su crecimiento en agar hojas de clavel (CLA), después de siete días en oscuridad a 25 ± 0.1 °C (Leslie and Summerell, 2006). Los aislados con características del género *Rhizoctonia* se identificaron mediante la observación de características vegetativas como la coloración del

hypha tip. The hypha tips were planted successfully in Potato Dextrose Agar (PDA) supplemented with a solution of streptomycin/neomycin and incubated at 25 ± 0.1 °C, until a pure culture was obtained.

Morphological and cultural characterization. All isolates were grouped based on the characteristics of the cultures and the color developed on both sides of the PDA plate. A representative of each group was used for the morphological characterization. In the isolations with characteristics of *Fusarium* the presence and morphology of microconidia, macroconidia, and Chlamydospores was established from their growth in carnation leaf agar (CLA), after seven days in the dark at 25 ± 0.1 °C (Leslie and Summerell, 2006). The isolations with characteristics of *Rhizoctonia* genus were identified by observing vegetative characteristics such as the color of the mycelium, septa, constrictions near the ramifications, during growth in PDA or Malt Extract Agar (MEA). To determine the number of nuclei, hyphae were stained with trypan blue in lactophenol. Growth rate was determined in PDA, keeping the cultures at 25 ± 0.1 °C and photoperiods of 14h/10h of light/darkness. The diameter of the culture was measured every 24 h until the mycelium covered the dish completely (Sneh *et al.*, 1996). All isolations were initially identified up to the genus level.

DNA Extraction. A mycelia from pure cultures in PDA were taken with a sterile microbiological spatula and placed in a tube of the Kit Power Soil DNA Isolation (MoBIO Laboratories, California, U.S.A.). Cell lysis was carried out in a Precellys Evolution Homogenizer (Bertin Technologies, France), stirring the tubes at 6500 rpm for three 20 s cycles with 20 s pauses. DNA integrity was verified in a 2% agarose gel. The extracted DNA was quantified in the NanoDrop 1000

micelio, septos, constricciones cerca de la ramificación, durante el crecimiento en PDA o agar extracto de malta (MEA). Para la determinación del número de núcleos, las hifas se tiñeron con azul de tripano en lactofenol. La velocidad de crecimiento se determinó en PDA, manteniendo los cultivos a 25 ± 0.1 °C y fotoperiodo de 14h/10h, de luz/oscuridad. Se midió el diámetro de las colonias cada 24 h, hasta que el micelio cubrió completamente la caja (Sneh *et al.*, 1996). Todos los aislados fueron identificados inicialmente hasta nivel de género.

Extracción de ADN. El micelio proveniente de cultivos puros en PDA, se recogió con espátula microbiológica estéril y se colocó en un tubo del Kit Power Soil DNA Isolation (MoBIO Laboratories, California, EUA). La lisis celular se llevó a cabo en un homogeneizador Precellys Evolution (Bertin Technologies, Francia), agitando los tubos a 6500 rpm durante tres ciclos de 20 s con pausas de 20 s. La integridad del ADN se verificó en un gel de agarosa al 2%. El ADN extraído, se cuantificó en el NanoDrop 1000 (ThermoScientific). Sólo se amplificaron muestras con una relación de absorbancia 260/280 entre 1.8 y 2. El ADN se almacenó a -20 °C hasta su uso.

Amplificación y secuenciación de ADN. Se amplificó la región no codificante del espaciador transcrito interno (ITS) y una parte de la región que codifica para la subunidad mayor de la ARN polimerasa II (RPB2) de todos los aislados obtenidos. Adicionalmente, se amplificó la región que codifica para el factor de elongación de la transcripción 1 α (TEF-1 α) para los aislados con características de *Fusarium*. La información sobre los primers empleados se muestra en la Cuadro 1.

La reacción en cadena de la polimerasa se realizó mezclando 12.5 ml de GoTaq® Green Master Mix (Promega), 1 ml de cada primer forward y

(ThermoScientific). Samples with an absorbance ratio of 260/280 between 1.8 and 2 were amplified. The DNA was stored at -20°C until its use.

DNA amplification sequencing. The non-coding region of the internal transcribed spacer (ITS) was amplified with a segment of the region that codified for the DNA-directed RNA polymerase II second largest subunit (RPB2) of all the isolations obtained. In addition, it was amplified the region that codifies for translation elongation factor 1- α (TEF1) for the isolates with *Fusarium* characteristics. Information about the primers used is shown in Table 1.

The polymerase chain reaction was carried out by mixing 12.5 ml of GoTaq® Green Master Mix (Promega), 1 μ l of each forward and reverse primer (IDT Technologies) 10 mM, 1 μ l of DNA (1 ng/ μ l) and molecular biology degree water up to 25 μ l final volume. The PCR products were separated by electrophoresis in agarose gel at 2%, dyed with GelRed (Biotium Inc) in 5X Green GoTaq reaction buffer (Promega) 15 μ l:1ml. They were visualized in UV light (DigiDoc-It™, UVP) observing the size of the amplicon and its purity. Purification was carried out using ExoSAP-IT PCR Product Cleanup (Affymetrix) or with by cutting bands of the expected size with the Wizard® SV Gel kit and PCR Clean-Up System (Promega). Purified amplicons were sequenced in both directions with ABI 3730xl DNA Analyzer (Applied Biosystems) in GENEWIZ. Each sequence was reviewed manually and nucleotides in ambiguous positions were corrected with complementary sequences obtained with both primers, using the software ChromasPro v2.1.6. The sequences from regions ITS, RPB2 and TEF were compared by alignment with those contained in the databases *Fusarium* MLST (<http://www.cbs.knaw.nl/Fusarium>), *Fusarium* ID (<http://isolate.fusariumdb.org>) and in

Cuadro 1. Oligonucleótidos empleados en este estudio.
Table 1. Oligonucleotides used in this study.

Locus	Primer	Oligonucleótidos (5'-3')	(pb)	Referencia
ITS	ITS1	TCCGTAGGTGAACCTGCGG	≈ 550	White <i>et al.</i> (1990)
	ITS4	TCCTCCGCTTATTGATATGC		
TEF-1a	EF1	ATGGGTAAGGARGACAACAC	≈ 700	O'Donnell <i>et al.</i> (1998)
	EF2	GGARGTACCAGTSATCAT		
RPB2 ^x	RPB2-5F2	GGGGWGAYCAGAAGAAGGC	≈ 900	O'Donnell <i>et al.</i> (2013)
	fRPB2-7cR	CCCATRGTGTYTRCCCAT		
RPB2 ^z	RPB2-980F	TGYCCIGCIGARACICCHGARGG	≈ 674	González <i>et al.</i> (2016)
	fRPB2-7cR	CCCATRGTGTYTRCCCAT		

^x Específicos para el género *Fusarium* / Specific to the genus *Fusarium*.

^z Específicos para el género *Rhizoctonia* / Specific to the genus *Rhizoctonia*.

reverse (IDT Technologies) a una concentración 10 mM, 1 µl de ADN a una concentración de 1 ng/ml y agua grado biología molecular hasta obtener un volumen final de 25 µl. Los productos de PCR se separaron mediante electroforesis en gel de agarosa al 2%, mezclados previamente con GelRed (Bio-tium Inc) en 5X Green GoTaq reaction buffer (Promega) 15 µl:1ml. Se visualizaron en luz UV (DigiDoc-It™, UVP) observando el tamaño del amplicón y su pureza. La purificación se realizó con ExoSAP-IT PCR Product Cleanup (Affymetrix) o mediante el corte de bandas del tamaño esperado con el kit Wizard® SV Gel and PCR Clean-Up System (Promega). Los amplicones purificados se secuenciaron en ambas direcciones con el equipo ABI 3730xl DNA Analyzer (Applied Biosystems) en GENEWIZ. Cada secuencia se revisó manualmente y los nucleótidos en posiciones ambiguas se corrigieron con las secuencias complementarias obtenidas con ambos primers, usando el software ChromasPro v2.1.6. Las secuencias de las regiones ITS, RPB2 y TEF de *Fusarium* se compararon mediante alineamiento, con las contenidas en las bases de datos: *Fusarium* MLST (<http://www.cbs.knaw.nl/Fusarium>), Fusarium ID (<http://isolate.fusariumdb.org>) y National Center for Biotechnology Information (NCBI), donde también se compararon las secuencias de las regiones ITS y RPB2 de

the National Center for Biotechnology Information (NCBI), in which the sequences from regions ITS and RPB2 of *Rhizoctonia* spp. were also compared, using the “Basic local alignment search tool” (BLAST) (Altschul *et al.*, 1990).

Phylogenetic analysis. The *Fusarium* species and the anastomotic groups of *Rhizoctonia* and *Ceratobasidium* were determined separately in two data matrices. In each case, several alignments were carried out using the software Clustal Omega (Sievers *et al.*, 2011). The sequences were linked and edited using the software UltraEdit32. The phylogenetic analysis of each data matrix was carried out separately under the criterion of Maximum Likelihood Estimation (MLE) with the software PAUP 4.0a152 (Swofford, 2002). The best nucleotide substitution model was established using ModelTest (Posada and Crandall, 1998). The trees were viewed and modified in FigTree and exported to graphic editors. The consensus trees for *Rhizoctonia* spp. and *Fusarium* spp., were rooted using *Botryobasidium simile* (isolation GEL2348) and *Neofusicoccum parvum* (strain CCF216), respectively.

Pathogenicity tests. In compliance with Koch's postulates, to assure that the isolates obtained were

Rhizoctonia spp., mediante la herramienta “Basic local alignment search tool” (BLAST) (Altschul *et al.*, 1990).

Análisis filogenético. La determinación de las especies de *Fusarium* y de los grupos anastomóticos de *Rhizoctonia* y *Ceratobasidium*, se realizó por separado en dos matrices de datos. En cada caso, se realizaron múltiples alineamientos usando el software Clustal Omega (Sievers *et al.*, 2011). La concatenación y edición de las secuencias se realizó con el software UltraEdit32. El análisis filogenético de cada matriz de datos se realizó por separado bajo el criterio de Máxima Verosimilitud (MV) con el software PAUP 4.0a152 (Swofford, 2002). Se estableció el mejor modelo de sustitución de nucleótidos con ModelTest (Posada y Crandall, 1998).

Los árboles se visualizaron y modificaron en FigTree y se exportaron a editores gráficos. Los árboles consenso para *Rhizoctonia* spp. y *Fusarium* spp., se enraizaron con *Botryobasidium simile* (aislado GEL2348) y *Neofusicoccum parvum* (cepa CCF216), respectivamente.

Pruebas de patogenicidad. En cumplimiento con los postulados de Koch, para comprobar que los aislados obtenidos son los agentes causales de la pudrición de raíz en plantas de sandía, se seleccionó aleatoriamente un cultivo monospórico de cada una de las especies identificadas en el análisis molecular. Los tratamientos fueron: 1) Testigo sin inocular, 2) *F. falciforme*, 3) *F. oxysporum*, 4) *F. brachygibbosum*, 5) *R. solani*, 6) *Ceratobasidium* sp., 7) *F. brachygibbosum* + *F. solani*, 8) *F. brachygibbosum* + *F. oxysporum*, 9) *R. solani* + *Ceratobasidium* sp. 10) *Ceratobasidium* sp. + *F. solani* y 11) *Ceratobasidium* sp. + *F. oxysporum*. Se utilizaron plantas sanas de las variedades SuperSeedless 7187HQ F1 y Precious Petit, de 21 días de edad, establecidas en macetas con una mezcla de

the causal agents of the root rotting in watermelon plants, a monosporic culture was chosen at random from each one of the species identified in the molecular analysis. The treatments were: 1) Non-inoculated control, 2) *F. falciforme*, 3) *F. oxysporum*, 4) *F. brachygibbosum*, 5) *R. solani*, 6) *Ceratobasidium* sp., 7) *F. brachygibbosum* + *F. solani*, 8) *F. brachygibbosum* + *F. oxysporum*, 9) *R. solani* + *Ceratobasidium* sp. 10) *Ceratobasidium* sp. + *F. solani* and 11) *Ceratobasidium* sp. + *F. oxysporum*. Healthy plants of the varieties SuperSeedless 7187HQ F1 and Precious Petit, aged 21 days, established in pots with a mixture of soil and perlite (1:3). Six plants were inoculated for each treatment. Each plant was treated with rotting and discoloration of vascular bundles, typical symptoms of damages by *Fusarium* spp. Four discs, 8 mm in diameter, were placed around the root. Healthy plants treated with sterile PDA discs were used as controls. The pots were placed in a controlled environment chamber at 25 ± 0.1 °C, with a photoperiod of 14h/10h day/night, until the appearance of symptoms. Irrigation was carried out based on water requirements, and a Hoagland nutrient solution was applied on a weekly basis. The number of disease plants was observed. The percentage of infected roots was determined using ten root segments from each plant. These tissue fragments were disinfected separately and placed in PDA. The evaluation was carried out observing the development of mycelia after seven-day incubation.

RESULTS

Damages observed during sampling. Figure 1A shows the damages observed in the crop. Plants with symptoms displayed different types of rotting in the crown, stem, roots and rootlets. One type of

suelo:perlita (1:3). Se inocularon seis plantas por cada tratamiento. Cada planta se trató con micelio de cinco días de crecimiento en PDA. Se colocaron cuatro discos de 8 mm de diámetro alrededor de la raíz. Plantas sanas tratadas con discos de PDA estéril se utilizaron como testigo. Las macetas se colocaron en una cámara de ambiente controlado a 25 ± 0.1 °C, con un fotoperiodo de 14h/10h día/noche, hasta la aparición de los síntomas. El riego se realizó en base a los requerimientos hídricos y cada semana se aplicó solución nutritiva de Hoagland. Se observó el número de plantas enfermas. El porcentaje de raíces infectadas se determinó utilizando diez segmentos de raíz de cada planta. Estos fragmentos de tejido se desinfectaron por separado y se colocaron en PDA. La evaluación se realizó observando el desarrollo de micelio después de 7 días de incubación.

RESULTADOS

Daños observados durante el muestreo. La Figura 1A muestra los daños observados en el cultivo. Las plantas sintomáticas presentaron diferentes tipos de pudrición en la corona, tallo, raíces y raicillas. Un tipo de lesiones fueron pequeñas, hundidas y no hundidas, de color marrón (Figura 1B) y de aspecto húmedo, típicas de *Rhizoctonia* sp. En ciertos casos este tipo de lesiones se observaron con pequeñas pústulas. En otras plantas las lesiones

lesion was small, concave or not, brownish (Figure 1B) and moist-looking, typical in *Rhizoctonia* sp. In certain cases, this type of lesions was observed to have small pustules. In other plants, lesions were light brown, discolored and with vascular beam rot, typical in symptoms of damages by *Fusarium* spp. (Figure 1C).

Isolation and morphology of the colonies and reproductive structures of fungi. A total of 45 fungal isolates were obtained from the four sampling sites, and in each one, at least one species of *Rhizoctonia* and *Fusarium* was isolated. The distribution of species by site is shown in Figure 2.

The morphological analysis helped to form two groups of isolates. One group was formed of 13 isolations that presented colonies with abundant aerial hyphae, ivory-colored at first, turning light brown or brown after 7 days. In these isolations, hyphae were robust, with branches in right angles, constriction of the ramification and the formation of a septum near the point of origin, without spores, all of which are typical characteristics of *Rhizoctonia* sp. (Sneh *et al.*, 1996). Average growth rate was 1.25 mm h^{-1} . Nuclei staining revealed the presence of isolates with both binuclear and multinuclear cells (Figure 3).

The second group of 32 isolates showed the formation of macroconidia, microconidia, chlamydo spores and monophyalides in CLA, typical of *Fusarium* sp., according to descriptions



Figura 1. Daños en plantas cultivadas de sandía. A) Daño en campo, B) Raíces de plantas enfermas, C) Daño vascular.
Figure 1. Damage on planted watermelon crops. A) Damage on the field, B) Roots of diseased plants, C) Vascular damage.

fueron de color café claro, con decoloración y pudrición de haces vasculares, típicas de síntomas de daños por *Fusarium* spp. (Figura 1C).

Aislamiento y morfología de las colonias y estructuras reproductivas de los hongos. En total, se obtuvieron 45 aislados fúngicos provenientes de los cuatro sitios de muestreo y en cada sitio se aisló al menos una especie de *Rhizoctonia* y *Fusarium*. La distribución de especies por sitio se muestra en la Figura 2.

El análisis morfológico permitió formar dos grupos de aislados. Un grupo formado de 13 aislados que presentaron colonias con abundantes hifas aéreas, de color marfil al inicio, tornándose café claro o marrón después de siete días. En estos aislados las hifas fueron robustas con ramificaciones en ángulo recto, constricción de la ramificación y formación de un septo cercano al punto de origen, sin presencia de esporas, características típicas de *Rhizoctonia* sp. (Sneh *et al.*, 1996). La velocidad de crecimiento promedio fue de 1.25 mm h⁻¹. La tinción de núcleos reveló la presencia tanto de aislados con células binucleadas, como multinucleadas (Figura 3).

El segundo grupo de 32 aislados mostró la formación de macroconidias, microconidias, clamidosporas y monofiálides en CLA, típicas de *Fusarium* sp., según las descripciones de Leslie y Summerell (2006). 25 aislados se ajustaron a la descripción de *F. solani*: colonias color crema con pigmentos rojo a gris oscuro en el anverso, microconidias ovales sin septos, monofiálides largas, clamidosporas solas o en pares, abundantes macroconidias rectas con 3 a 5 septos. Otros 2 presentaron características propias de *F. oxysporum*: micelio algodonoso, escaso blanco a violeta pálido y morado en el agar; monofiálides cortas. El resto de los aislados produjo micelio blanco, el cual se tornaba rosado, con esporodoquios de color amarillo;

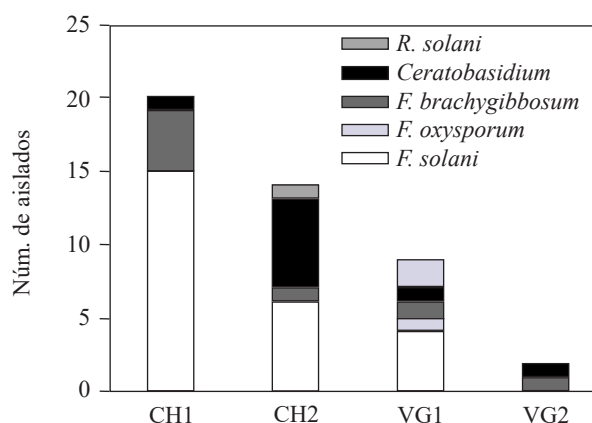


Figura 2. Distribución de especies de hongos patógenos, por sitios de muestreo. CH1= Costa de Hermosillo 1. CH2=Costa de Hermosillo 2. VG1=Valle de Guaymas 1. VG2=Valle de Guaymas 2.

Figure 2. Distribution of pathogenic fungi species, by sampling sites. CH1= Coast of Hermosillo 1. CH2=Coast of Hermosillo 2. VG1=Valley of Guaymas 1. VG2=Valley of Guaymas 2.

by Leslie and Summerell (2006). Twenty-five isolations fit the description of *F. solani*: cream-colored colonies with red to dark gray pigments in the obverse oval-shaped microconidia without septa, long monophyalides, single or paired chlamydospores, abundant straight macroconidia with 3 to 5 septa. Other 2 presented typical characteristics for *F. oxysporum*: cottonlike mycelia, scarce white to pale violet and purple color in the agar; short monophyalides. The rest of the isolates produced white mycelia, which turned pink, with yellow sporodochia; oval unicellular microconidia, produced in monophyalides, curved macroconidia with 3 to 5 septa, with wide central cells, slightly pointy apex, single or chained chlamydospores (Figure 3). No isolations were found with different morphology to *Rhizoctonia* or *Fusarium*.

Molecular identification and phylogenetic analysis of fungi. A first BLAST analysis from the region between the internal transcribed spacers

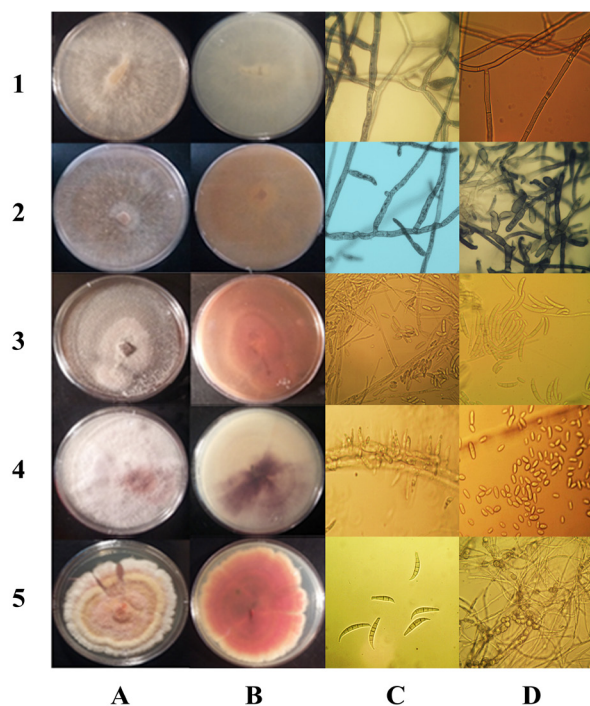


Figura 3. Morfología de las colonias y coloración del medio en PDA de *Rhizoctonia* spp., *Ceratobasidium* sp., *F. falciforme*, *F. oxysporum*, *F. brachygibbosum*, (1A-5A y 1B-5B) respectivamente. (1C) Hifas polinucleadas. (1D) Septos. (2C) Hifas binucleadas. (2D) Células monilioides. (3C) Monofialides y microconidias. (3D) Macroconidias. (4C) Microconidia *in situ* en CLA. (4D) Microconidia. (5C) Macroconidia. (5D) Clamidosporas.

Figure 3. Morphology of the colonies and colors of the medium in PDA of *Rhizoctonia* spp., *Ceratobasidium* sp., *F. falciforme*, *F. oxysporum*, *F. brachygibbosum*, (1A-5A and 1B-5B) respectively. (1C) Polynuclear hyphae. (1D) Septa. (2C) Binuclear hyphae. (2D) Monilioid cells. (3C) Monophialides and microconidia. (3D) Macroconidia. (4C) Microconidia *in situ* in CLA. (4D) Microconidia. (5C) Macroconidia. (5D) Clamidospores.

microconidias ovales unicelulares, producidas en monofialides, macroconidias curvadas de 3 a 5 septos, con células centrales anchas, ápice ligeramente agudo, clamidosporas solas o en cadena (Figura 3). No se detectaron aislados con morfología diferente a *Rhizoctonia* o *Fusarium*.

I and II (ITS1-ITS2) of all the isolates helped determine that 25 sequences had a similarity of 99-100% with *F. solani*; 5 to *F. brachygibbosum*, 2 to *F. oxysporum*, 10 to *Ceratobasidium* sp. and 3 sequences to *Rhizoctonia solani* also with a similarity of 99-100% to NCBI homologous sequences.

The phylogenetic analysis under the ML criterion for the *Fusarium* genus was carried out with the linked matrix of genes ITS, RPB2 and TEF1 of the 32 isolations of this study and of 25 reference strains deposited in culture collections (Al-Hatmi *et al.*, 2016). The best nucleotide substitution model was TIM2+I+G. Total of 1816 nucleotides were considered in the data set. The multilocus analysis helped define the correct identity of the isolations initially proposed as *F. solani*, since they form a separate clade with a similarity of 100 % with the type isolations of *F. falciforme*, a member of the *Fusarium solani* species complex (FSSC). The identity of *F. brachygibbosum* and *F. oxysporum* was corroborated (Figure 4).

A similar analysis was carried out with the sequences of isolations from *Rhizoctonia* and *Ceratobasidium* sp. a data matrix was integrated by the regions ITS and RPB2 of 49 isolations, including those from the present study and 36 references strains (*Cantharellales*), obtained from culture collections (González *et al.*, 2016). The best nucleotide substitution model was GTR+I+G. Total of 1355 nucleotides were considered from each isolation in the data set. This analysis established the identity of two anastomotic groups for the genus *Rhizoctonia*, AG-4 and AG-6 and two for the genus *Ceratobasidium*, AG-A and AG-F (Figure 5). Table 2 shows the identity and the accession numbers of the sequences obtained.

Pathogenicity tests: The appearance of symptoms in plants took place 14 days after inoculation, in

Identificación molecular y análisis filogenético de los hongos. Un primer análisis BLAST a partir de la región comprendida entre el espaciador transcrito interno I y II (ITS1-ITS2) de todos los aislados, permitió determinar que 25 secuencias tenían un 99-100% de similitud a *F. solani*; 5 a *F. brachygibbosum*, 2 a *F. oxysporum*, 10 a *Ceratobasidium* sp. y 3 secuencias a *Rhizoctonia solani* también con 99-100% de similitud con secuencias homólogas de NCBI.

El análisis filogenético bajo el criterio de MV para el género *Fusarium* se realizó con la matriz concatenada de las secuencias de los genes ITS, RPB2 y TEF1 de los 32 aislados de este estudio y de 25 cepas de referencia depositadas en colecciones de cultivos (Al-Hatmi *et al.*, 2016). El mejor modelo de sustitución de nucleótidos fue TIM2+I+G. Se consideraron 1816 nucleótidos en el conjunto de datos. El análisis multilocus permitió definir la identidad correcta de los aislados inicialmente propuestos como *F. solani*, ya que éstos forman un clado separado con 100 % de similitud con los aislados tipo de *F. falciforme*. Un integrante del complejo de especies de *Fusarium solani* (FSSC). La identidad de *F. brachygibbosum* y *F. oxysporum* fue corroborada (Figura 4).

Un análisis similar, se realizó con las secuencias de los aislados de *Rhizoctonia* y *Ceratobasidium* sp. Se procesó una matriz integrada por las regiones ITS y RPB2 de 49 aislados, incluyendo los del presente estudio y 36 cepas de referencia (*Cantharellales*), obtenidas de colecciones de cultivos (González *et al.*, 2016). El mejor modelo de sustitución de nucleótidos fue GTR+I+G. Se consideraron 1355 nucleótidos de cada aislado en el conjunto de datos. Este análisis estableció la identidad de dos grupos anastomóticos para el género, AG-4 y AG-6 y dos para el género *Ceratobasidium*, AG-A y AG-F. (Figura 5). El Cuadro 2 muestra la identidad y los números de accesión de las secuencias obtenidas.

the form of lesions in the roots and the base of the stem. All the isolation and their combinations caused the death of the plants after 21 days. Table 3 shows the percentage of infected roots in each treatment. Control plants presented no symptoms.

DISCUSSION

Although Sonora is the main watermelon producing state in Mexico, there are no formal reports on the fungi related to rotting. The pathological data in this investigation show that, individually or in a group, at least five different fungal species caused root rot, which led to death of watermelon plants before they reached physiological maturity, during the formation and development of fruits. The characteristics of the colonies, morphology, nuclei staining and phylogenetic analysis of sequences helped to identify two species of the Ceratobasidiaceae family: *Rhizoctonia solani* and *Ceratobasidium* sp., and three of the *Fusarium* genus: *F. falciforme*, *F. oxysporum* and *F. brachygibbosum*, showing that there is a diverse community of fungi causing root rot in watermelon planted in the Coast of Hermosillo and the Valley of Guaymas, Sonora.

The predominant species was found to be *F. falciforme*, with 25 isolations from three fields of the two sites sampled. Initially, this fungus was identified as the polytypic morphospecies *F. solani*. Based on the linked phylogenetic analysis of the regions ITS, TEF-1 α and RPB2 using ML, a separate clade is formed within the *Fusarium solani* Species Complex (FSSC). This complex groups at least 60 different species that, because of the similarity in the morphology of their conidia, are known as cryptic species. They have a wide range of hosts and have been subdivided into *formae speciales*, depending on the specificity of the host (O'Donnell *et al.*, 2015). Recent phylogenetic

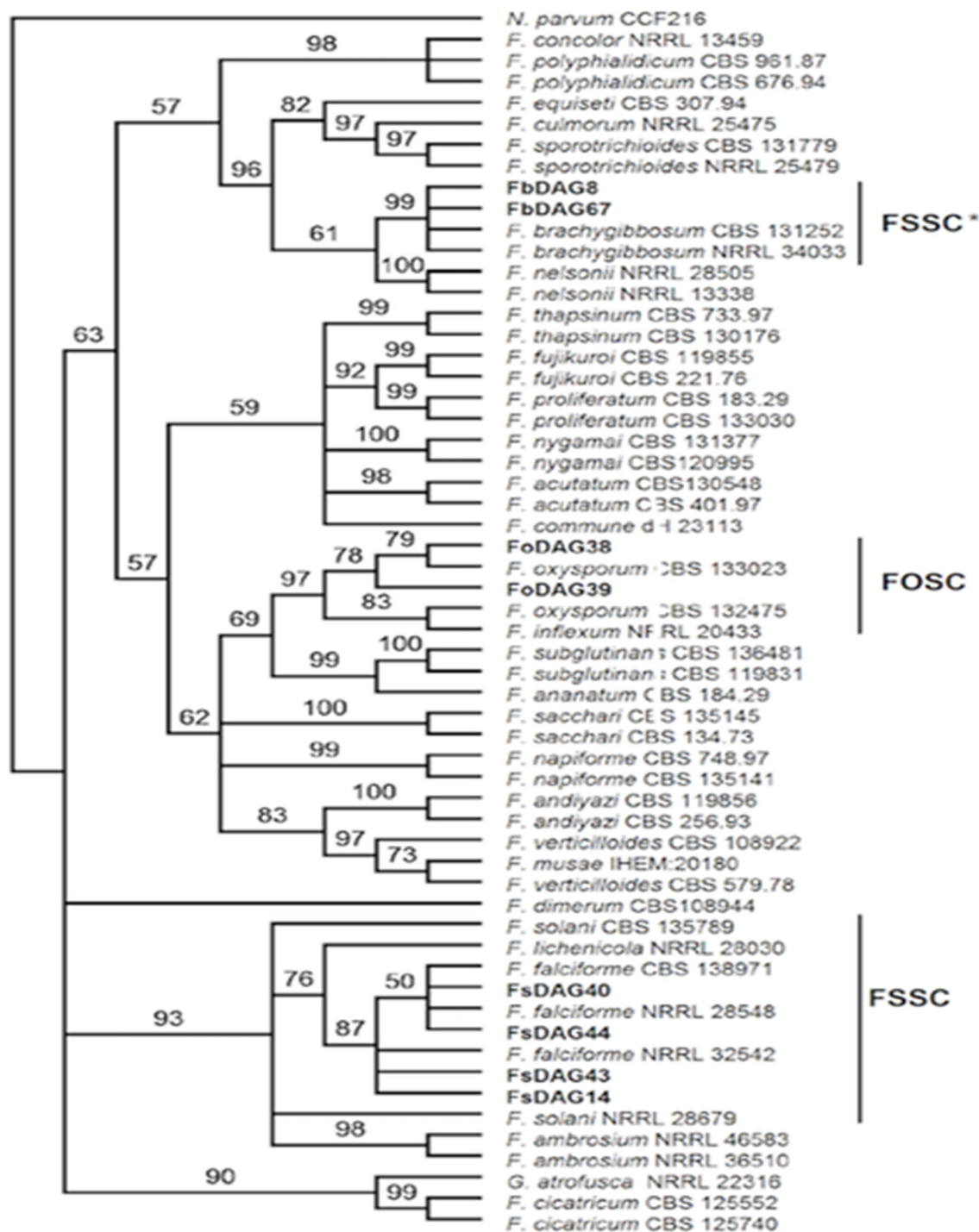


Figura 4. Filogenia por MV de las secuencias concatenadas de los genes ITS, EF y RPB2 de 8 aislados de *Fusarium* spp. (en negritas) representativos de 29 obtenidos de plantas de sandía con marchitez y pudrición de raíz. Bootstrap de 1000 réplicas; grupo externo: *Neofusicoccum parvum*.

Figure 4. Phylogeny by MV of the chained sequences of the genes ITS, EF and RPB2 of 8 *Fusarium* spp. isolations (in bold) representative of 29 obtained from watermelon plants with wilting and root rot. Bootstrap of 1000 replications; external group: *Neofusicoccum parvum*.

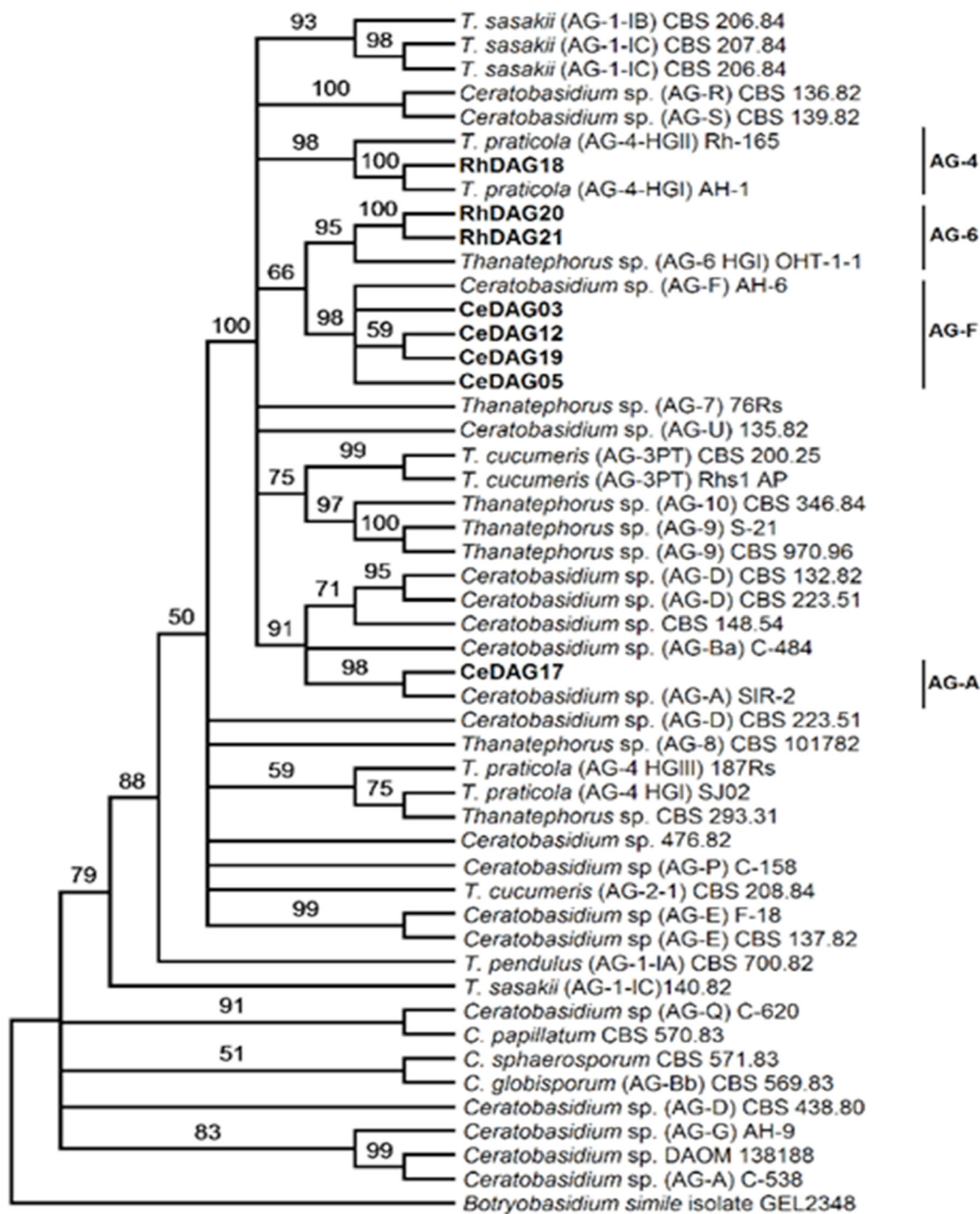


Figura 5. Filogenia por MV de las secuencias concatenadas de los genes ITS y RPB2 de 8 aislados de *Rhizoctonia* spp. (en negritas) representativos de 16 obtenidos de plantas de sandía con marchitez y pudrición de raíz. Bootstrap de 1000 réplicas; grupo externo: *Botryobasidium simile*. AG=Grupo anastomósico.

Figure 5. Phylogeny by MV of the chained sequences of the genes ITS, EF and RPB2 of 8 *Rhizoctonia* spp. isolations (in bold) representative of 16 obtained from watermelon plants with wilting and root rot. Bootstrap of 1000 replications; external group: *Botryobasidium simile*. AG=Anastomotic group.

Cuadro 2. Identidad, localización y números de accesión de secuencias obtenidas en el presente estudio.
Table 2. Identity, location and accession numbers of sequences obtained in this study.

Identidad	Nombre del aislado	Sitio	Número de accesión en el GenBank		
			ITS	EF	RPB2
<i>F. falciforme</i> (FSSC)	FsDAG10	CH2	KX583230	KY514171	MF939148
<i>F. falciforme</i> (FSSC)	FsDAG11	CH1	KX583231	KY514185	MF939149
<i>F. falciforme</i> (FSSC)	FsDAG14*	CH2	KX583232	KY514172	KY637066
<i>F. falciforme</i> (FSSC)	FsDAG36	CH2	KX583233	KY514173	MF939150
<i>F. falciforme</i> (FSSC)	FsDAG43*	CH1	KX583234	MF939167	KY637067
<i>F. falciforme</i> (FSSC)	FsDAG44*	CH1	KX583235	KY514176	KY637068
<i>F. falciforme</i> (FSSC)	FsDAG45	CH1	KX583236	KY514177	MF939151
<i>F. falciforme</i> (FSSC)	FsDAG46	CH1	KX583237	KY514187	MF939152
<i>F. falciforme</i> (FSSC)	FsDAG48	CH1	KX583238	KY514178	MF939153
<i>F. falciforme</i> (FSSC)	FsDAG49	CH1	KX583239	KY514179	MF939154
<i>F. falciforme</i> (FSSC)	FsDAG50	CH1	KX583240	KY514180	MF939155
<i>F. falciforme</i> (FSSC)	FsDAG51	CH1	KX583241	KY514181	MF939156
<i>F. falciforme</i> (FSSC)	FsDAG52	CH1	KX583242	KY514182	MF939157
<i>F. falciforme</i> (FSSC)	FsDAG53	CH1	KX583243	KY514183	MF939158
<i>F. falciforme</i> (FSSC)	FsDAG54	CH1	KX583244	KY514184	MF939159
<i>F. falciforme</i> (FSSC)	FsDAG30	CH1	KX583245	KY514186	MF939160
<i>F. falciforme</i> (FSSC)	FsDAG37	CH2	KX583246	KY514174	MF939161
<i>F. falciforme</i> (FSSC)	FsDAG29	CH1	KX583247	MF939168	MF939162
<i>F. falciforme</i> (FSSC)	FsDAG40*	VG1	KX583248	KY514175	KY637065
<i>F. brachyigibbosum</i> (FSSC) ^a	FbDAG41	VG1	KX583249	MF939166	MF939163
<i>F. brachyigibbosum</i> (FSSC) ^a	FbDAG67*	CH1	KX583250	KY514170	KY637062
<i>F. brachyigibbosum</i> (FSSC) ^a	FbDAG8*	CH1	KX583251	KY514169	KY637061
<i>F. brachyigibbosum</i> (FSSC) ^a	FbDAG9	CH2	KX583252	MF939165	MF939164
<i>F. oxysporum</i> f. sp. niveum (FOSC)	FoDAG38*	VG2	KX583253	KY514188	KY637063
<i>F. oxysporum</i> f. sp. niveum (FOSC)	FoDAG39*	VG1	KX583254	KY514189	KY637064
<i>Ceratobasisium</i> sp. AG-F	CeDAG3*	CH2	MF804912		KY637071
<i>Ceratobasisium</i> sp. AG-F	CeDAG5*	VG2	KX583256	-	KY637074
<i>Ceratobasisium</i> sp. AG-F	CeDAG12*	CH2	KX583257	-	KY637072
<i>Ceratobasisium</i> sp. AG-F	CeDAG19*	VG2	KX583258	-	KY637073
<i>Ceratobasisium</i> sp.	CeDAG17	CH1	MF804910	-	MF804913
<i>Ceratobasisium</i> sp.	CeDAG22	CH2	KX583259	-	-
<i>Ceratobasisium</i> sp.	CeDAG23	CH2	KX583260	-	-
<i>T. praticola</i> = <i>R. solani</i> AG-4	RhDAG18*	CH2	MF804911	-	MF804914
<i>Thanatephorus</i> sp.	RhDAG20*	VG1	KX583262	-	KY637069
<i>Thanatephorus</i> sp.	RhDAG21*	VG1	KX583263	-	KY637070

*= Aislados considerados en el análisis filogenético. FSSC= *Fusarium solani* Species Complex. FSSC^a= *Fusarium sambucinum* Species Complex. FOSSC= *Fusarium oxysporum* Species Complex. CH1= Costa de Hermosillo1, CH2= Costa de Hermosillo2, VG1= Valle de Guaymas1, VG2= Valle de Guaymas. AG=Grupo anastomósico. - = sin dato / *= Isolations considered in the phylogenetic analysis. FSSC= *Fusarium solani* Species Complex. FSSC^a= *Fusarium sambucinum* Species Complex. FOSSC= *Fusarium oxysporum* Species Complex. CH1= Coast of Hermosillo1, CH2= Coast of Hermosillo2, VG1= Valley of Guaymas1, VG2= Valley of Guaymas. AG= Anastomosis group. - = Without data.

Pruebas de patogenicidad: La aparición de síntomas en las plantas ocurrió después de 14 días de su inoculación, en forma de lesiones en la raíz y base del tallo. Todos los aislados y sus combinaciones

analyses have revealed that each *formae speciales* belongs to a biologically and phylogenetically different species (Coleman, 2016; O'Donnell *et al.*, 1998). *F. falciforme* has been reported as a causal

causaron la muerte de las plantas después de 21 días. El Cuadro 3 muestra el porcentaje de raíces infectadas en cada tratamiento. Las plantas testigo no presentaron síntomas.

DISCUSIÓN

Aun cuando el estado de Sonora es el principal productor de sandía en México, no se tienen reportes formales acerca de los hongos asociados a la pudrición de raíz. Los datos patológicos en esta investigación demuestran que individualmente o en conjunto, al menos cinco especies diferentes de hongos causan pudrición radicular y eventualmente la muerte de plantas de sandía antes de alcanzar su madurez fisiológica, al momento de la formación y desarrollo de frutos. Las características de las colonias, la morfología, la tinción de núcleos y el análisis filogenético de secuencias permitió identificar dos especies de la familia Ceratobasidiaceae: *Rhizoctonia solani* y *Ceratobasidium* sp. y tres del género *Fusarium*: *F. falciforme*, *F. oxysporum* y *F. brachygibbosum*, lo que demuestra que hay una comunidad diversa de hongos causando pudrición de raíz en sandía cultivada en la costa de Hermosillo y el Valle de Guaymas, Sonora.

La especie predominantemente encontrada fue *F. falciforme*, con 25 aislados provenientes de tres campos de los dos sitios muestreados. Inicialmente, este hongo fue identificado como la morfoespecie polítípica *F. solani*. Con base en el análisis filogenético concatenado de las regiones ITS, TEF-1 α y RPB2 usando MV se forma un clado separado dentro del *Fusarium solani* Species Complex (FSSC). Este complejo agrupa por lo menos a 60 diferentes especies que, por similitud en la morfología de sus conidias, son llamadas especies crípticas. Cuentan con un amplio rango de hospederas y han sido subdivididas en *formae speciales*, dependiendo de la

Cuadro 3. Porcentaje de raíces infectadas en las pruebas de patogenicidad.
Table 3. Percentage of infected roots in the pathogenicity tests.

Tratamiento	SS-7187 HQ F1	Precious Petit
Testigo	0	0
<i>F. solani</i>	23	66
<i>F. oxysporum</i>	71	75
<i>F. brachygibbosum</i>	87	100
<i>Rhizoctonia solani</i>	54	84
<i>Ceratobasidium</i>	48	100
<i>F. solani</i> + <i>F. brachygibbosum</i>	55	100
<i>F. oxysporum</i> + <i>F. brachygibbosum</i>	55	100
<i>R. solani</i> + <i>Ceratobasidium</i>	71	100
<i>F. solani</i> + <i>Ceratobasidium</i>	40	80
<i>F. oxysporum</i> + <i>Ceratobasidium</i>	100	100

agent of wilting and root rot in lima bean plants and chickpea in Brazil (Sousa *et al.*, 2017, Cabral *et al.*, 2016).

Five *F. brachygibbosum* isolations belonging to *Fusarium sambucinum* Species Complex (FSSC) were identified in three sampling sites. The characteristics of the colonies coincide with the first description published (Padwick, 1945), they present abundant white to pink aerial mycelia white to amber sclerotia of up to 2.0 mm in diameter, oval or fusiform conidia, hyperbolically curved macroconidia, terminal or alternated chlamydospores, single or in chain, generally unicellular. As a preliminary product of this investigation, *F. brachygibbosum* was reported for the first time as a pathogenic agent, causing this wilting in watermelon seeds (Rentería-Martínez *et al.*, 2015). It has recently been recorded as a causal agent of rotting in the stem of maize plants (Shan *et al.*, 2017), wilting and regressive death in *Euphorbia larica* and olive trees (Al-Mahmooli *et al.*, 2013; Trabelsi *et al.*, 2017) and of rotting and cankers in almond and chestnut trees (Stack *et al.*, 2017; Marek *et al.*, 2013).

especificidad al hospedero (O'Donnell *et al.*, 2015). Análisis filogenéticos recientes han revelado que cada *formae speciale* corresponde a una especie, biológica y filogenéticamente distinta (Coleman, 2016; O'Donnell *et al.*, 1998). *F. falciforme* ha sido reportado como agente causal de marchitamiento y pudrición de raíz en frijol lima y garbanzo en Brasil (Sousa *et al.*, 2017, Cabral *et al.*, 2016).

Se identificaron cinco aislados de *F. brachygibbosum* perteneciente a *Fusarium sambucinum* Species Complex (FSSC) en tres sitios de muestreo. Las características de las colonias coinciden con la primera descripción publicada (Padwick, 1945), presenta micelio aéreo abundante de blanco a rosa, esclerocios de blanco a ámbar de hasta 2.0 mm de diámetro, conidias ovoides a fusiformes, macroconidias hiperbólicamente curvadas, clamidosporas terminales o intercaladas, sencillas o en cadenas, generalmente de una célula. Como producto preliminar de esta investigación, *F. brachygibbosum* fue reportado por primera vez como agente patógeno, causante de marchitez en plantas de sandía (Rentería-Martínez *et al.*, 2015). Recientemente se ha registrado como agente causal de podredumbre del tallo del maíz (Shan *et al.*, 2017), marchitez y muerte regresiva en *Euphorbia larica* y olivo (Al-Mahmooli *et al.*, 2013; Trabelsi *et al.*, 2017) y de podredumbre y canchales en almendro y nogal (Stack *et al.*, 2017; Marek *et al.*, 2013).

F. oxysporum f. sp. *niveum* perteneciente al *Fusarium oxysporum* Species Complex (FOSC), se aisló solamente de los campos ubicados en el Valle de Guaymas. Los miembros de FOSC causan marchitez vascular y pudrición radicular en más de 100 diferentes especies vegetales, y en base a su especificidad con el hospedero se han reportado más de 80 *formae speciale*. En ese sentido un diagnóstico certero, aún antes de que se presenten sus síntomas, es crucial para el manejo de los cultivos (López-Mondéjar *et al.*, 2012).

F. oxysporum f. sp. *niveum* belongs to the *Fusarium oxysporum* Species Complex (FOSC); it was only isolated from the fields located in the Valley of Guaymas. The components of FOSC cause vascular wilting and root rot in over 100 different plant species, and based on their specificity with the host, there have been reports of over 80 *formae speciale*. In this sense, an accurate diagnosis, even before symptoms appear, is crucial for the management of crops (López-Mondéjar *et al.*, 2012).

Regarding the Ceratobasidiaceae family, binuclear *Rhizoctonia* (teleomorph: *Ceratobasidium* sp.) was the species with the widest distribution, since it was isolated from all the fields sampled, and most frequently, in field No. 2 of the Coast of Hermosillo. The symptoms observed in roots and stems of infected plants were reddish-brown lesions located and slightly sunken in the base of the stem and 0.2 to 2.0 cm in length. In some cases, the discoloration presented by diseased plants affected almost 90 % of the root system (Meza-Möller *et al.*, 2014).

The phylogenetic analysis by ML showed that the isolations obtained from *Ceratobasidium* sp. belong to two different anastomotic groups: AG-A and AG-F, previously found in diseased *Ipomoea batatas* and *Arachis hypogaea* plants, respectively. The phylogenetic relations of *Rhizoctonia* fungi show consistency between the clades formed and the anastomotic groups to which they belong (González *et al.*, 2016).

It is important to point out that most of the *Ceratobasidium* sp. isolates found in this investigation belong to group AG-F, which coincides with earlier works on root rot in watermelon carried out in Arizona, U.S.A (Nischwitz *et al.*, 2013) and Italy (Aiello *et al.*, 2012). *Ceratobasidium* AG-F is also the causal agent of root rot in strawberry (Sharon *et al.*, 2007), *Tagetes erecta* (Saroj *et al.*,

En lo que respecta a la familia Ceratobasidiae, *Rhizoctonia* binucleada (teleomorfo: *Ceratobasidium* sp.) fue la especie de más amplia distribución, ya que se aisló de todos los campos muestreados, y más frecuentemente en el campo No. 2 de la Costa de Hermosillo. Los síntomas observados en raíces y tallos de plantas infectadas fueron lesiones localizadas café-rojizas y ligeramente hundidas en la base del tallo y de 0.2 a 2.0 cm de largo. En algunos casos, la decoloración presentada por las plantas enfermas afectó casi el 90 % de sistema radicular (Meza-Möller *et al.*, 2014).

El análisis filogenético mediante MV mostró que los aislados obtenidos de *Ceratobasidium* sp., corresponden a dos grupos anastomósicos distintos: AG-A y AG-F, previamente registrados en plantas enfermas de *Ipomoea batatas* y *Arachis hypogaea*, respectivamente. Se ha demostrado que las relaciones filogenéticas de hongos de *Rhizoctonia* demuestran consistencia entre los clados formados y los grupos anastomósicos a los que pertenecen (González *et al.*, 2016).

Es importante señalar que la mayoría de los aislados de *Ceratobasidium* sp. encontrados en esta investigación pertenecen al grupo AG-F, lo que coincide con trabajos previos sobre pudrición radicular en sandía realizados en Arizona, EUA (Nischwitz *et al.*, 2013) e Italia (Aiello *et al.*, 2012). *Ceratobasidium* AG-F también es el agente causal de pudrición radicular en fresa (Sharon *et al.*, 2007), *Tagetes erecta* (Saroj *et al.*, 2013) y pistache (Alaei *et al.*, 2017).

No existe información previa acerca de la patogenicidad del grupo anastomósico AG-A en sandía, pero sí en remolacha azucarera y manzano (Wang y Wu, 2012).

Los aislados de menor frecuencia fueron los pertenecientes al género *Rhizoctonia*, que por la alta variabilidad en su distribución geográfica, morfología, especificidad de hospederas, y

2013) and pistachio (Alaei *et al.*, 2017).

There is no previous information on the pathogenicity of the anastomotic group AG-A in watermelon, but there is on sugar beet and apple trees (Wang and Wu, 2012).

The least frequent isolations belong to the genus *Rhizoctonia*, which, due to the high variability in its geographic distribution, morphology, specificity of hosts, and pathogenicity, has also been proposed as a species complex (González *et al.*, 2006). Isolation RhDAG18 obtained from site CH2 belongs to AG-4 and has been morphologically delimited as *Thanatephorus praticola* (Mordue *et al.*, 1989), which was later corroborated by the multilocus phylogenetic analysis (González *et al.*, 2016). *T. praticola* has been presented in association with *Ceratobasidium* sp. AG-F as part of a fungal complex that cause root rot and deterioration in watermelon plantations in the production stage in Italy (Aiello *et al.*, 2012).

The pathogenicity tests showed that isolated fungi are causal agents of root rot in watermelon plants. The results of the percentage of infected roots showed that both watermelon varieties evaluated are susceptible to the five pathogens identified, inoculated separately or in combinations. In this regard, Aiello *et al.* (2012) detected percentages of incidence of the disease higher than 81 % when evaluating 6 different isolations of *Ceratobasidium* from the anastomotic group AG-F.

Due to economic losses resulting from root diseases in the areas of study, direct planting in the soil has been replaced almost entirely with watermelon grafted on patterns resistant to root rot. The commonly used rootstocks in the region are hybrids between *Cucurbita maxima* x *C. moschata*, although these hybrids have shown susceptibility to root rot (López-Elías *et al.*, 2010). Some rootstocks have shown to be susceptible to *Fusarium* in Spain, the main producer of cucurbits in Europe

patogenicidad se ha propuesto también como un complejo de especies (González *et al.*, 2006). El aislado RhDAG18 obtenido del sitio CH2 pertenece al AG-4 y ha sido delimitado morfológicamente como *Thanatephorus praticola* (Mordue *et al.*, 1989), lo que fue corroborado posteriormente por el análisis filogenético multilocus (González *et al.*, 2016). *T. praticola* se ha presentado en asociación con *Ceratobasidium* sp. AG-F como parte de un complejo de hongos que causan pudrición de raíz y declive de plantaciones de sandía en etapa de producción en Italia (Aiello *et al.*, 2012).

Las pruebas de patogenicidad demostraron que los hongos aislados son agentes causales de pudrición radicular en sandía. Los resultados del porcentaje de raíces infectadas evidenciaron que las dos variedades de sandía evaluadas son susceptibles a los cinco patógenos identificados, inoculados por separado o en combinaciones. A este respecto, Aiello *et al.* (2012) detectaron porcentajes de incidencia de la enfermedad superiores a 81 %, al evaluar 6 diferentes aislados de *Ceratobasidium* del grupo anastomósico AG-F.

Debido a las pérdidas económicas derivadas de enfermedades radiculares en las regiones estudiadas, la siembra directa en suelo ha sido sustituida casi en su totalidad por sandía injertada sobre patrones resistentes a pudrición de raíz. Los portainjertos comúnmente empleados en la región son híbridos de *Cucurbita maxima* x *C. moschata*, sin embargo, estos híbridos ya han mostrado susceptibilidad a pudrición de raíz (López-Elías *et al.*, 2010). Algunos portainjertos han mostrado susceptibilidad a *Fusarium* en España, principal productor de cucurbitáceas en Europa (Armengol *et al.*, 2000). Por otro lado, la aparente resistencia a marchitez por *Fusarium* de algunas variedades comerciales de sandía, es dependiente del tipo y concentración inicial del inóculo (Martyn y McLaughlin, 1983); en ese sentido, la oportuna identificación del

(Armengol *et al.*, 2000). On the other hand, the apparent resistance to wilting by *Fusarium* of some commercial varieties of watermelon depends on the type and initial concentration of the inoculant (Martyn and McLaughlin, 1983); in this sense, the timely identification of the pathogen will help make a better choice of rootstock. Additionally, once the pathogenic species present has been accurately established, the quantification of its concentration will manage the disease better. Using the quantitative PCR (qPCR) technique, it is possible to detect up to one 1 pg of fungal DNA in plants without symptoms (Haegi *et al.*, 2013).

CONCLUSIONS

In the present study, *Fusarium falciforme* and *Thanatephorus praticola* are reported for the first time as causal agents of watermelon plants root rotting in Mexico. The Multilocus analysis corroborated *Fusarium brachygibbosum* and *Ceratobasidium* sp. identity, previously reported in the literature. This research is a first attempt at generating data that could lead to broader studies that may contribute to establish adequate control strategies for disease management in commercial watermelon plantations.

~~~~~ End of the English version ~~~~~

patógeno permitirá una mejor elección del portainjerto. Adicionalmente, una vez determinada con precisión la especie patogénica presente, la cuantificación de su concentración, permitiría un mejor manejo de la enfermedad. Mediante la técnica de PCR cuantitativa (qPCR), es posible detectar hasta 1 pg de ADN fúngico en plantas asintomáticas (Haegi *et al.*, 2013).

## CONCLUSIONES

En el presente estudio se reporta por primera vez a *Fusarium falciforme* y *Thanatephorus praticola* como causantes de pudrición radicular en plantas de sandía en México. El análisis multilocus permitió corroborar también a *Fusarium brachygibbosum* y *Ceratobasidium* sp., previamente reportados. Esta investigación, representa un primer intento para generar información que conduzca a estudios más amplios, que permitan establecer estrategias adecuadas para el manejo de la enfermedad en plantaciones comerciales de sandía.

## LITERATURA CITADA

- Aiello D, Vitale A, Hyakumachi M and Polizzi G. 2012. Molecular characterization and pathogenicity of binucleate *Rhizoctonia* AG-F associated to the watermelon vine decline in Italy. *European Journal of Plant Pathology* 134:161-165. <https://doi.org/10.1007/s10658-012-9973-9>
- Alaei H, Molaei S, Mahmoodi SB and Saber-Riseh R. 2017. New Anastomosis Group F (AG-F) of binucleate *Rhizoctonia* causing root and stem rot of *Pistacia vera*. *Journal of Crop Protection* 6:1-13. <https://doi.org/10.18869/modares.jep.6.1.1>
- Al-Hatmi AM, Van Den Ende AH, Stielow JB, Van Diepeningen AD, Seifert KA, McCormick W, Assabqui R, Gräfenhan T, De Hoog GS and Levesque CA. 2016. Evaluation of two novel barcodes for species recognition of opportunistic pathogens in *Fusarium*. *Fungal Biology* 120:231-245. <https://doi.org/10.1016/j.funbio.2015.08.006>
- Al-Mahmooli IH, Al-Bahri YS, Al-Sadi AM and Deadman ML. 2013. First Report of *Euphorbia larica* Dieback Caused by *Fusarium brachygibbosum* in Oman. *Plant Disease* 97:687. <https://doi.org/10.1094/PDIS-09-12-0828-PDN>
- Altschul SF, Gish W, Miller W, Meyers EW and Lipman DJ. 1990. Basic local alignment search tool. *Journal of Molecular Biology* 215:403-410. [https://doi.org/10.1016/S0022-2836\(05\)80360-2](https://doi.org/10.1016/S0022-2836(05)80360-2)
- Armengol J, José CM, Moya MJ, Vicent A and García JJ. 2000. *Fusarium solani* f. sp. *cucurbitae* race 1, a potential pathogen of grafted watermelon production in Spain. *EPPO Bulletin* 30:179-183. <https://doi.org/10.1111/j.1365-2338.2000.tb00875.x>
- Cabral CS, Melo MP, Fonseca MEN, Boiteux LS and Reis A. 2016. A Root Rot of Chickpea caused by Isolates of the *Fusarium solani* Species Complex in Brazil. *Plant Disease* 100:2171. <https://doi.org/10.1094/PDIS-05-15-0571-PDN>
- Carling DE, Kuninaga S and Brainard KA. 2002. Hyphal anastomosis reactions, rDNA internal transcribed spacer sequences, and virulence levels among subsets of *Rhizoctonia solani* anastomosis group 2 (AG2) and AG-BI. *Phytopathology* 92:43-50. <https://doi.org/10.1094/PHYTO.2002.92.1.43>
- Cedeño L. 2008. Método fácil y confiable para teñir núcleos en hongos del complejo *Rhizoctonia*. *Bioagro* 20:215-219. Disponible en línea: <http://www.redalyc.org/articulo.oa?id=85714153009> (Consulta, agosto 2017).
- Choi J, Park SY, Kim BR, Roh JH, Oh IS, Han SS and Lee YH. 2013. Comparative Analysis of Pathogenicity and Phylogenetic Relationship in *Magnaporthe grisea* Species Complex. *PLOS ONE* 8: e57196. <https://doi.org/10.1371/journal.pone.0057196>
- Coleman JJ. 2016. The *Fusarium solani* species complex: ubiquitous pathogens of agricultural importance. *Molecular Plant Pathology* 17:146-158. <https://doi.org/10.1111/mpp.12289>
- Food and Agriculture Organization. 2014. Estadísticas. Disponible en línea: <http://faostat3.fao.org/browse/Q/QC/S> (Consulta, junio 2017).
- Geiser DM, Aoki T, Bacon CW, Baker SE, Bhattacharyya MK, Brandt ME, Brown DW, Burgess LW, Chulze S, Coleman JJ, Correll JC, Covert SF, Crous PW, Cuomo CA, De Hoog GS, Di Pietro A, Elmer WH, Epstein L, Frandsen RJ, Freeman S, Gagkaeva T, Glenn AE, Gordon TR, Gregory NF, Hammond-Kosack KE, Hanson LE, Jiménez-Gasco M M, Kang S, Kistler HC, Kuldau GA, Leslie JF, Logrieco A, Lu G, Lysøe E, Ma LJ, McCormick SP, Migheli Q, Moretti A, Munaut F, O'Donnell K, Pfenning L, Ploetz RC, Proctor RH, Rehner SA, Robert VA, Rooney AP, Bin Salleh B, Scandiani MM, Scauflaire J, Short DP, Steenkamp E, Suga H, Summerell BA, Sutton DA, Thrane U, Trail F, Van Diepeningen A, Vanetten HD, Viljoen A, Waalwijk C, Ward TJ, Wingfield MJ, Xu JR, Yang XB, Yli-Mattila T and Zhang N. 2013. One fungus, one name: Defining the genus *Fusarium* in a scientifically robust way that preserves longstanding use. *Phytopathology*, 103:400-408. <https://doi.org/10.1094/PHYTO-07-12-0150-LE>
- González D, Rodríguez CM, Boekhout T, Stalpers J, Kura-mae EE, Nakatani AK, Vilgalys R and Cubeta MA. 2016. Phylogenetic relationships of *Rhizoctonia* fungi within the Cantharellales. *Fungal Biology* 120:603-19. <https://doi.org/10.1016/j.funbio.2016.01.012>
- González D. 2013. Identification, molecular characterization, and evolution of group I introns at the expansion segment D11 of 28S rDNA in *Rhizoctonia* species. *Fungal Biology* 117: 623-637. <https://doi.org/10.1016/j.funbio.2013.06.006>
- González D, Cubeta MA and Vilgalys R. 2006. Phylogenetic utility of indels within ribosomal DNA and b-tubulin sequences from fungi in the *Rhizoctonia solani* species complex. *Molecular Phylogenetics and Evolution* 40:459-470. <https://doi.org/10.1016/j.ympev.2006.03.022>
- Haegi A, Catalano V, Luongo L, Vitale S, Scotton M, Ficcadenti N and Belisario A. 2013. A newly developed real-time PCR assay for detection and quantification of *Fusarium oxysporum* and its use in compatible and incompatible

- interactions with grafted melon genotypes. *Phytopathology* 103:802-810. <https://doi.org/10.1094/PHYTO-11-12-0293-R>
- Leslie JF and Summerell BA. 2006. The *Fusarium* laboratory manual. Ed. Wiley-Blackwell. USA. 388p.
- López EJ, Pacheco-Ayala F, Huez-López MA, Rodríguez JC, Jiménez-León J y Garza-Ortega S. 2010. Sandía (*Citrullus lanatus* (Thunb.) Matsum. & Nakai) injertada sobre diferentes portainjertos de calabaza (*Cucurbita maxima* x *Cucurbita moschata*). *Biotecnia*. XII: 3-10. Disponible en línea: <https://biotecnia.unison.mx/index.php/biotecnia/article/view/87>
- López-Mondéjar R, Beaulieu R, Ros M and Pascual JA. 2012. SCAR-based real-time TaqMan PCR for early detection of *Fusarium oxysporum* in melon seedlings under greenhouse nursery conditions. *Crop protection* 33:1-6. <https://doi.org/10.1016/j.cropro.2011.10.009>
- Marek SM, Yagmour MA and Bostock RM. 2013. *Fusarium* spp., *Cylindrocarpon* spp., and environmental stress in the etiology of a canker disease of cold-stored fruit and nut tree seedlings in California. *Plant Disease* 97: 259-270. <http://dx.doi.org/10.1094/PDIS-04-12-0355-RE>
- Martyn RD and McLaughlin RJ. 1983. Effects of inoculum concentration on the apparent resistance of watermelons to *Fusarium oxysporum* f. sp. niveum. *Plant Disease* 67:493-495. Disponible en línea: [https://www.apsnet.org/publications/PlantDisease/BackIssues/Documents/1983Articles/PlantDisease67n05\\_493.PDF](https://www.apsnet.org/publications/PlantDisease/BackIssues/Documents/1983Articles/PlantDisease67n05_493.PDF)
- Meza-Möller AC, Rentería-Martínez ME, Guerra-Camacho M, Romo-Tamayo F, Ochoa-Meza A, Moreno-Salazar SF. 2014. First report of root rot of watermelon caused by *Ceratobasidium* sp. in Sonora, Mexico. *Plant Disease* 98:847. <https://doi.org/10.1094/PDIS-09-13-0974-PDN>
- Mordue JEM, Currah RS and Bridge PD. 1989. An integrated approach to *Rhizoctonia* taxonomy: cultural, biochemical and numerical techniques. *Micological Research* 92:78-90. [https://doi.org/10.1016/S0953-7562\(89\)80099-1](https://doi.org/10.1016/S0953-7562(89)80099-1)
- Narayanasamy P. 2011. Assessment of variability in fungal plant pathogens. Pp:245-272 *In: Microbial plant pathogens detection and disease diagnosis*. Vol. 1. Springer. Dordrecht, Netherlands. 291p. [https://doi.org/10.1007/978-90-481-9735-4\\_4](https://doi.org/10.1007/978-90-481-9735-4_4)
- Nischwitz C, Chitrampalam P and Olsen M. 2013. *Ceratobasidium* root rot: A new disease of watermelon (*Citrullus lanatus*) in Arizona. *Plant Health Progress*. DOI:10.1094/PHP-2013-1125-01-BR
- O'Donnell K, Kistler HC, Cigelnik E and Ploetz RC. 1998. Multiple evolutionary origins of the fungus causing Panama disease of banana: Concordant evidence from nuclear and mitochondrial gene genealogies. *Proceedings of the National Academy of Sciences of the United States of America* 95:2044-2049. Disponible en línea: <https://www.ncbi.nlm.nih.gov/pmc/articles/PMC19243/>
- O'Donnell K, Rooney AP, Proctor RH, Brown DW, McCormick SP, Ward TJ, Frandsen RJ N, Lysoe E, Rehner SA, Aoki T, Robert VARG, Crous PW, Groenewald JZ, Kang S and Geiser DM. 2013. Phylogenetic analysis of RPB1 and RPB2 support a middle Cretaceous origin for a clade comprising all agriculturally and medically important fusaria. *Fungal Genetics and Biology* 52:20-31. <https://doi.org/10.1016/j.fgb.2012.12.004>
- O'Donnell K, Ward TJ, Robert VARG, Crous PW, Geiser DM and Kang, S. 2015. DNA sequence-based identification of *Fusarium*: current status and future directions. *Phytoparasitica* 43:583-595. <https://doi.org/10.1007/s12600-015-0484-z>
- Padwick GW. 1945. Notes on Indian fungi III. *Mycological Papers*. 12:1-15
- Posada D and Crandall KA. 1998. MODELTEST: testing the model of DNA substitution. *Bioinformatics* 14:817-818. <https://doi.org/10.1093/bioinformatics/14.9.817>
- Rentería-Martínez ME, Meza-Moller AC, Guerra-Camacho M, Romo-Tamayo F, Ochoa-Meza A and Moreno-Salazar SF. 2015. First report of watermelon wilting caused by *Fusarium brachygibbosum* in Sonora, Mexico. *Plant Disease* 99:729. <https://doi.org/10.1094/PDIS-10-14-1073-PDN>
- SAGARPA, Secretaría de Agricultura, Ganadería, Desarrollo Rural, Pesca y Alimentación. 2014. Servicio de información agroalimentaria y pesquera. [2015-09-10]. [www.siap.gob.mx/index](http://www.siap.gob.mx/index)
- Saroj A, Kumar A, Saeed ST, Samad A and Alam M. 2013. First report of *Tagetes erecta* damping off caused by *Ceratobasidium* sp. from India. *Plant Disease* 97:1251. <http://dx.doi.org/10.1094/PDIS-02-13-0145-PDN>
- Shan LY, Cui WY, Zhang DD, Zhang J, Ma NN, Bao YM, Dai XF and Guo W. 2017. First report of *Fusarium brachygibbosum* causing maize stalk rot in China. *Plant Disease* 101:837. <https://doi.org/10.1094/PDIS-10-16-1465-PDN>
- Sharon M, Freeman S, Kuninaga S. and Sneha B. 2007. Genetic diversity, anastomosis groups and virulence of *Rhizoctonia* spp. from strawberry. *European Journal of Plant Pathology* 117:247-265. <https://doi.org/10.1007/s10658-006-9091-7>
- Sharon M, Kuninaga S, Hyakumachi M, Naito S and Sneha B. 2008. Classification of *Rhizoctonia* spp. using rDNA-ITS sequence analysis supports the genetic basis of the classical anastomosis grouping. *Mycoscience* 49:93-114. <https://doi.org/10.1007/s10267-007-0394-0>
- SIAP. Servicio de Información Agroalimentaria y Pesquera. Producción agrícola por cultivo. [2017-02-14]. <http://www.siap.gob.mx/>
- Sievers F, Wilm A, Dineen D, Gibson TJ, Karplus K, Li W, Lopez R, McWilliam H, Remmert M, Söding J, Thompson JD and Higgins DG. 2011. Fast, scalable generation of high-quality protein multiple sequence alignments using Clustal Omega. *Molecular Systems Biology* 7:539. <https://doi.org/10.1038/msb.2011.75>
- Sousa ES, Melo MP, Mota JM, Sousa EMJ, Beserra JEA and Matos KS. 2017. First report of *Fusarium falciforme* (FSSC 3 + 4) causing root rot in lima bean (*Phaseolus lunatus* L.) in Brazil. *Plant Disease* 101:1954. <https://doi.org/10.1094/PDIS-05-17-0657-PDN>
- Sneha B, Jabaji-Hare S, Neate S, and Dijkstra G. 1996. *Rhizoctonia* Species: Taxonomy, Molecular Biology, Ecology, Pathology and Disease Control. Kluwer Academic Publishers Dordrecht, Netherlands. 578p.
- Stack AJ, Yagmour MA, Kirkpatrick SC, Gordon TR and Bostock RM. 2017. First report of *Fusarium brachygibbosum* causing cankers in cold-stored, bare-root propagated

- almond trees in California. *Plant Disease* 101:390. <https://doi.org/10.1094/PDIS-06-16-0929-PDN>
- Stielow JB, Lévesque CA, Seifert KA, Meyer W, Iriny L, Smits D and Robert V. 2015. One fungus, which genes? Development and assessment of universal primers for potential secondary fungal DNA barcodes. *Persoonia: Molecular Phylogeny and Evolution of Fungi* 35:242-263. <http://doi.org/10.3767/003158515X689135>
- Swofford DL. 2002. PAUP\*. Phylogenetic Analysis Using Parsimony (\*and Other Methods). Version 4. Sinauer Associates, Sunderland, Massachusetts. Disponible en línea: [http://paup.scs.fsu.edu/Command\\_ref\\_v2.pdf](http://paup.scs.fsu.edu/Command_ref_v2.pdf)
- Taylor JW, Jacobson DJ, Kroken S, Kasuga T, Geiser DM, Hibbett DS and Fisher MC. 2000. Phylogenetic species recognition and species concept in fungi. *Fungal Genetics Biology* 31:21-32. <https://doi.org/10.1006/fgbi.2000.1228>
- Trabelsi R, Sellami H, Gharbi Y, Krid S, Cheffi M, Kammoun S, Dammak M, Mseddi A, Gdoura R and Ali TM. 2017. Morphological and molecular characterization of *Fusarium* spp. associated with olive trees dieback in Tunisia. *3 Biotech* 7:28. <https://doi.org/10.1007/s13205-016-0587-3>
- Wang PP and Wu XH. 2012. First report of sugar beet seedling damping-off caused by binucleate *Rhizoctonia* AG-A in China. *Plant Disease* 96:1696. <https://doi.org/10.1094/PDIS-05-12-0492-PDN>
- White TJ, Bruns T, Lee S and Taylor J. 1990. Amplification and direct sequencing of fungal ribosomal RNA genes for phylogenetics. In: Innis MA, Gelfand DH, Sninsky JJ and White TJ (eds). *PCR Protocols: A Guide to Methods and Applications*. Academic Press. San Diego, CA, USA. 345p.